



GRUPPO di MOVIMENTO
PIANO MOBILE
originale ZILIANI SERVICE
pavimento canalizzato

**LISTINO PREZZI
PARTI DI RICAMBIO**

2020

A garanzia di un perfetto funzionamento di tutti gli organi dell' Impianto,
si ricorda che eventuali sostituzioni vanno effettuate esclusivamente con
ricambi originali "ZILIANI SERVICE" S.r.l.

The CE mark is located in the bottom right corner of the page, partially enclosed by a stylized graphic element that resembles a folded corner or a ribbon. The mark itself is the standard CE certification symbol.

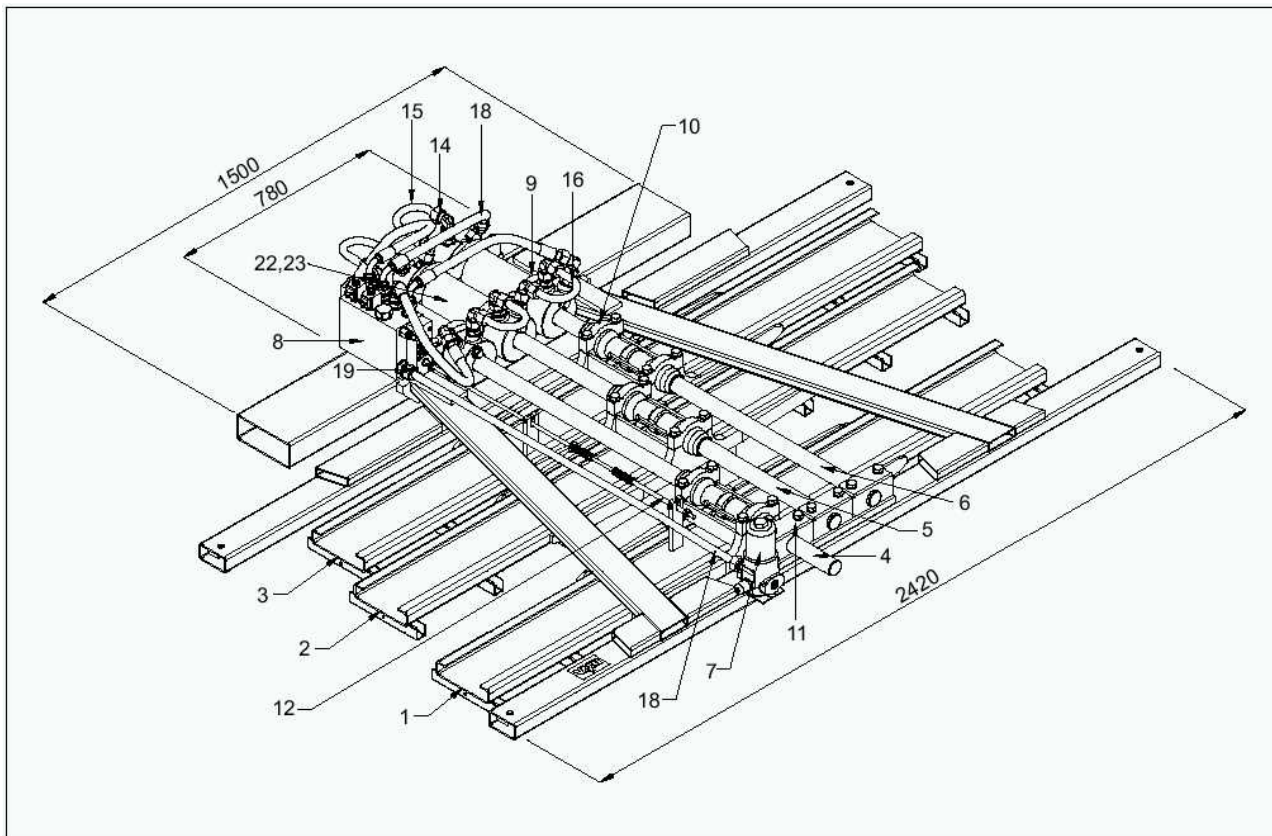


Tavola 1 : Gruppo di movimento

Codice	Posizione	Prezzo €
89210417	1	2.588,00
89210418	2	2.588,00
89210419	3	2.588,00
89220401	4	1.554,00
89220402	5	1.554,00
89220403	6	1.554,00
89220495	7	450,00
89220480	8	3.400,00
89210404	9	300,00
89210441	10	128,00
89210442	11	160,00
89220468	12	38,00
89250071	13	35,00
89220432	14	41,00
89220434	15	54,00
89220433	16	60,00
89220436	17	41,00
89220437	18	83,00
89220438	19	21,00
89220451	20	97,00
89220420	22	217,00
89220460	23	138,00

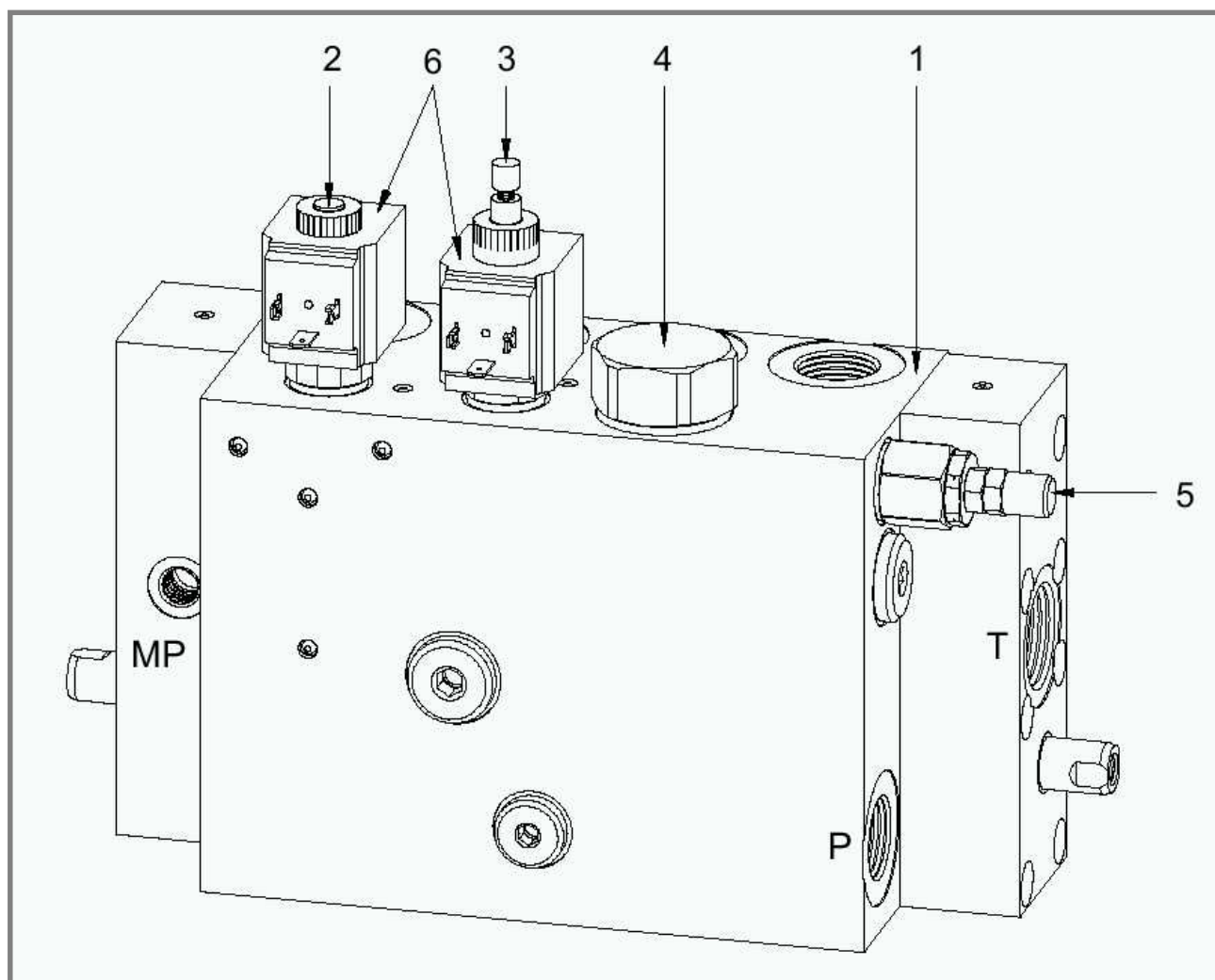


Tavola 2 : Blocco valvola

Codice	Posizione	Prezzo €
89220480	1	3.400,00
89220483	2	266,80
89220484	3	183,00
89220486	4	220,00
89220485	5	127,65
89220482	6	Cad. 55,20

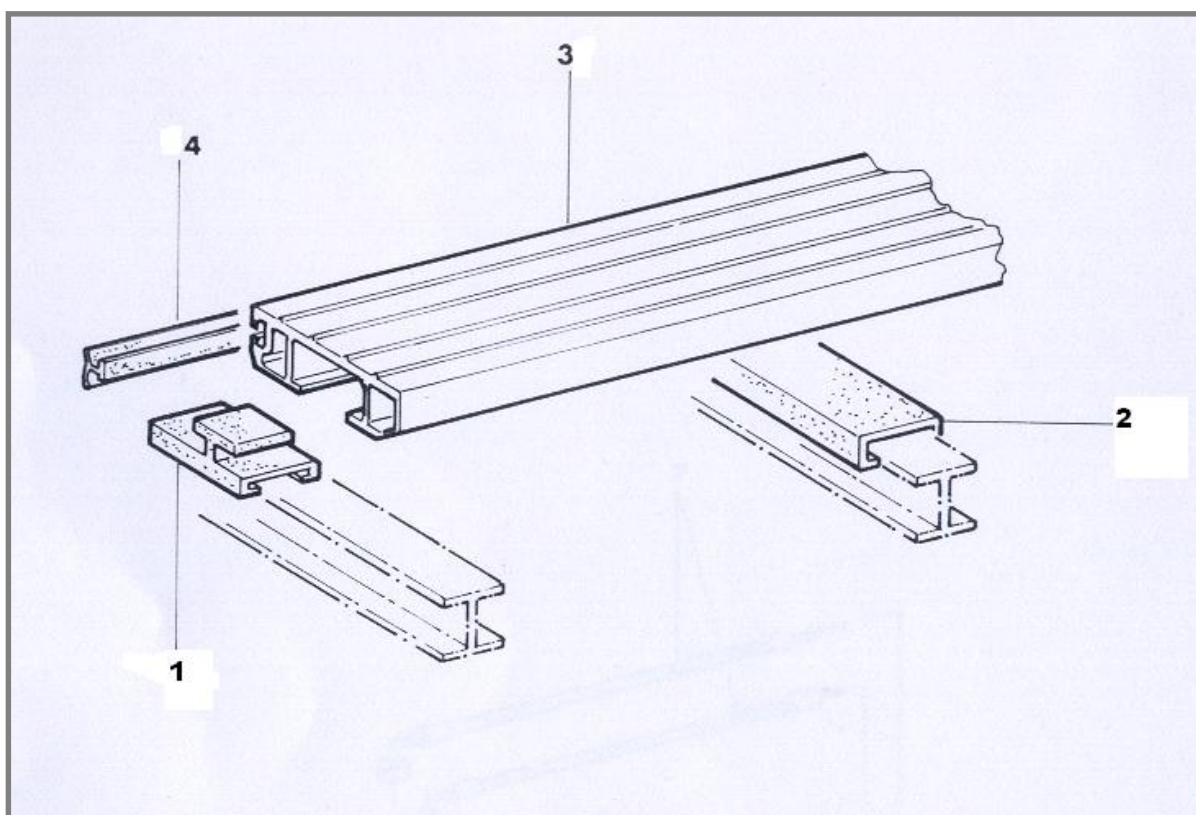


Tavola 3 : Pavimento mobile canalizzato

Codice	Descrizione	Posizione	Prezzo €
D201814/1	Pattino doppio alto	1	10,50
D201815	Pattino L.2000	2	76,00
D204231	Doga canalizzata	3	480,00
35172	Guarnizione	4	Al metro 1,00
35246	Lista polizene testata poster.280x2300xsp.20		280,00

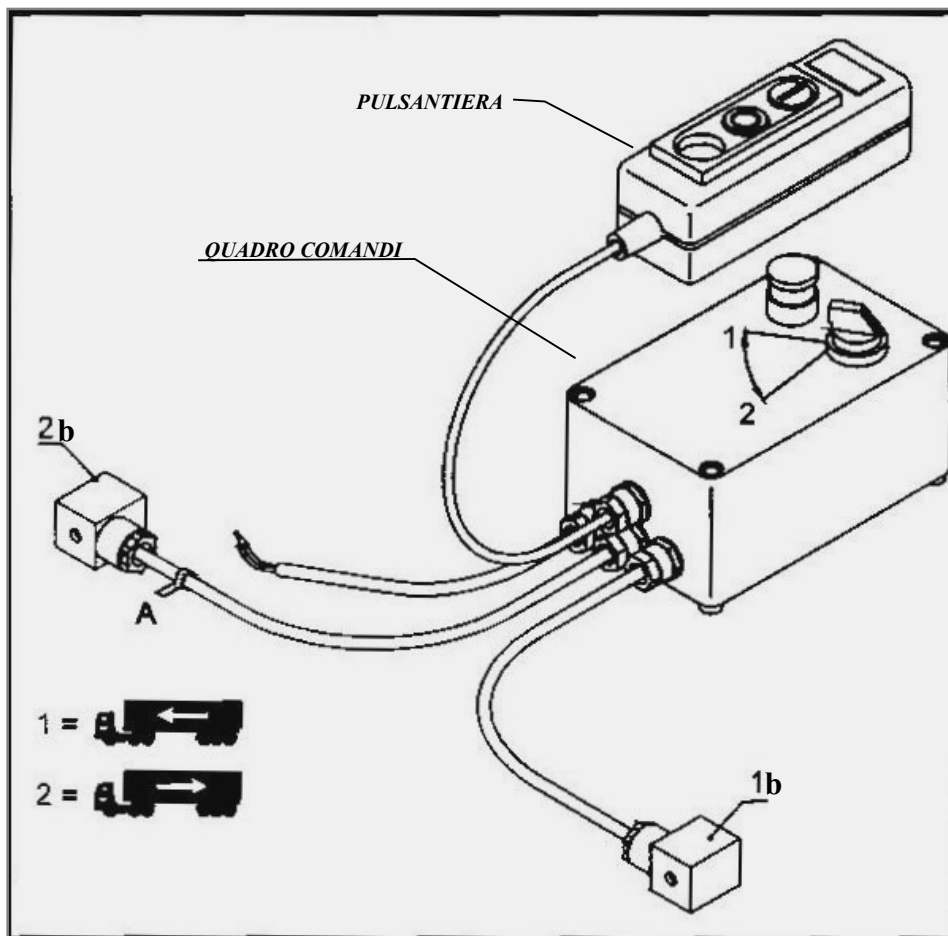


Tavola 4 : Quadro comandi

Codice	Descrizione	Posizione	Prezzo €
435000018	Pulsantiera		310,00
439000010	Quadro comandi		450,00
	Connettori	1b,2b	48,00
441000009	Radiocomando		180,00
456000011	Trasmettitore		80,00

23131	Attuatore completo		1130,00
DU005L014	Cilindro portellone superiore completo di forcella		929,00
29811	Stelo cilindro portellone superiore		360,00